

Рис. XVII-9. Статические смесители фирмы Sulzer для перемешивания сред с возможным отложением осадка, изготовленные из полипропилена

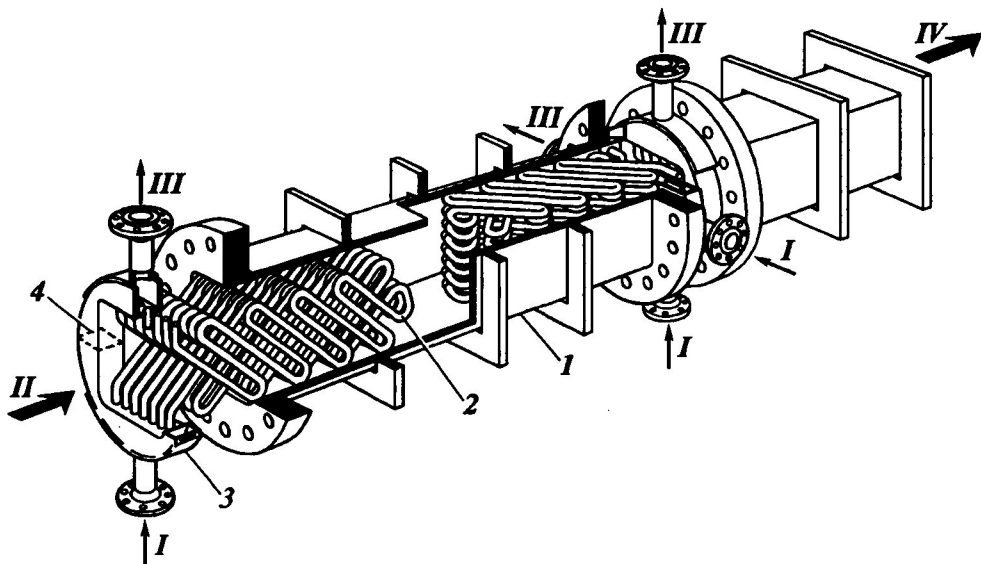


Рис. XVII-10. Смеситель-реактор фирмы Sulzer:
 1 — корпус; 2 — статический смеситель, выполненный из теплообменных труб; 3 — распределительная камера; 4 — перегородка. Потoki: I — вход теплоносителя; II — исходное сырье; III — выход теплоносителя; IV — продукты реакции